

農 業 部

因應美國關稅鼓勵拓展美國高端外銷市場支持措施計畫作業規範

V1.2 版

- 一、計畫名稱：因應美國關稅鼓勵拓展美國高端外銷市場支持措施計畫。
- 二、獎勵對象：我國合法設立並具進出口資格之外銷業者，或農(漁)民團體、加工廠、製茶廠等法人、商號、農(漁)民等，且過去 3 年內曾有國產農產品輸美相關實績。
 - (一) 前述 3 年之計算起訖日期為 111 年 1 月 1 日至 114 年 4 月 4 日期間。
 - (二) 請檢附過去 3 年內產品輸美海關開立之出口報單第五聯正本(出口證明聯)佐證。
 - (三) 申請人過往輸美實績係透過具出口資格之業者合作辦理，致使出口報單所載出口人非申請人本人，申請人應另檢附與合作業者共同簽署之合作出口實績證明書(如附件 1)方可申請本計畫獎勵。
- 三、獎勵期間：獎勵期間以我國出口報關日期為依據。114 年 4 月 5 日至 8 月 6 日期間出口報關者，倘未提出於美東時間 10 月 5 日凌晨零時 1 分後報關進口者或從保稅倉儲提領者(應檢附進口證明文件佐證)，即視為第一階段獎勵期間。第三階段時間如因應國際經貿情勢變化而有異動，將依農業部公告為準。
 - (一) 第一階段：114 年 4 月 5 日至 114 年 8 月 6 日。
 - (二) 第二階段：114 年 8 月 7 日至 114 年 12 月 31 日。國產茶為 114 年 8 月 7 日至 114 年 11 月 12 日。
 - (三) 第三階段：115 年 1 月 1 日至 115 年 12 月 31 日。
- 四、受理單位：財團法人中國生產力中心(以下稱生產力中心)。
 - (一) 聯繫專線：(02) 2698-5811
 - (二) 電子郵件信箱：agriexport.us.cpc@gmail.com。
 - (三) 收件地址：22101 新北市汐止區新台五路一段 79 號 2 樓，信封正面請註明「因應美國關稅鼓勵拓展美國高端外銷市場支持措施計畫」及「寄件單位」。
 - (四) 線上申請：臺灣農漁產品美國市場拓銷獎勵專區，網址：www.agriexport.tw。
- 五、出口貨品相關規定：

(一) 獎勵品項及出口號列：

1. 花卉及其種苗：關稅稅則號列第六章 06##(0602.10.##、0602.20.##、0602.90.10，以及其他非花卉及其種苗之菇類、蔬菜、果樹苗等皆除外。)
2. 毛豆
 - (1) 毛豆(稅則號列：07089000104)。
 - (2) 冷凍毛豆仁(稅則號列：07102990116)。
 - (3) 冷凍帶莢毛豆(稅則號列：07102990198)。
 - (4) 酸漬除外之調製或保藏毛豆仁(稅則號列：20049090111)。
 - (5) 酸漬除外之調製或保藏帶莢毛豆(稅則號列：20049090120)。
3. 國產茶
 - (1) 綠茶(未發酵)，每包不超過 3 公斤(稅則號列：09021000)
 - (2) 薰芬綠茶，每包超過 3 公斤(稅則號列：09022000)
 - (3) 其他綠茶(未發酵)，每包超過 3 公斤(稅則號列：09022000)
 - (4) 部分發酵茶，每包不超過 3 公斤(稅則號列：09023020)
 - (5) 部分發酵茶，每包超過 3 公斤(稅則號列：09024020)
 - (6) 其他紅茶(發酵)，每包不超過 3 公斤(稅則號列：09023090)
 - (7) 其他紅茶(發酵)，每包超過 3 公斤(稅則號列：09024090)
4. 鱸魚
 - (1) 鱸魚，生鮮或冷藏(稅則號列：0302840000)
 - (2) 其他鱸魚，生鮮或冷藏(稅則號列：0302898960)
 - (3) 生鮮或冷藏鱸魚肉(不論是否經剝細)(稅則號列：0304599030)
 - (4) 冷凍鱸魚(稅則號列：0303840000)
 - (5) 其他冷凍鱸魚(稅則號列：0303898944)
 - (6) 生鮮或冷藏鱸魚片(稅則號列：0304499030)
 - (7) 冷凍鱸魚片(稅則號列：0304899070)
5. 吳郭魚
 - (1) 吳郭魚，生鮮或冷藏(稅則號列：0302710000)
 - (2) 冷凍吳郭魚(稅則號列：0303230000)
 - (3) 生鮮或冷藏吳郭魚片(稅則號列：0304310000)

(4) 冷凍吳郭魚片(稅則號列：0304610000)

6. 虱目魚

(1) 冷凍虱目魚(稅則號列：0303898943)

(2) 冷凍虱目魚片(稅則號列：0304899024)

7. 觀賞水族

(1) 觀賞用活蝦(擬匙指蝦屬、米蝦屬、新米蝦屬、蜆蝦屬、鞭腕蝦屬及活額蝦屬)(稅則號列：03063620602)

(2) 其他觀賞用魚(稅則號列：03011900906)

(3) 其他觀賞用魚，淡水(稅則號列：03011100904)

(4) 錦鯉(稅則號列：03011100101)

(5) 保育類觀賞用魚類(稅則號列：03011100209)

(6) 保育類熱帶魚類(稅則號列：03011900103)

(7) 鯉魚(稅則號列：03019300004)

(8) 其他鯉魚(稅則號列：03019922002)

8. 鬼頭刀

(1) 冷凍鱈魚(稅則號列：0303898942)

(2) 冷凍鱈魚片(稅則號列：0304899023)

9. 魷魚

(1) 其他冷凍魷魚(赤魷屬、鎖管屬、太平洋魷屬)，但未燻製(稅則號列：03074321905)

(2) 其他冷凍魷魚，但未燻製(稅則號列：03074320906)

(3) 其他冷凍魷魚，但未燻製(稅則號列：03074329907)

(4) 乾魷魚(赤魷屬、鎖管屬、太平洋魷屬、軟翅仔屬)，但未燻製(稅則號列：03074922105)

(5) 其他乾、鹹或浸鹹魷魚，但未燻製(稅則號列：03074923006)

(二) 請確實申報貨品出口稅則號列，申報其他號列不予獎勵

六、獎勵基準 (如附件 2)：

(一) 第一階段：114 年 4 月 5 日至 114 年 8 月 6 日

1. 花卉及其種苗：每公斤新臺幣(以下同)21 元。

2. 毛豆：每公斤 4 元。

3. 國產茶：每公斤 19 元。

4. 鱸魚：每公斤 10 元。

5. 吳郭魚：每公斤 5 元。

鬼頭刀：每公斤 19 元。

(二) 第二階段：114 年 8 月 7 日至 114 年 12 月 31 日。國產茶為 114 年 8 月 7 日至 114 年 11 月 12 日。

1. 花卉及其種苗：每公斤新臺幣(以下同)40 元。

2. 毛豆：每公斤 7 元。

3. 國產茶：每公斤 36 元。

4. 鱸魚：

(1) 全魚產品(稅則號列 0302840000、0302898960、0304599030、0303840000、0303898944)：每公斤 14 元

(2) 魚片產品(稅則號列 0304499030、0304899070：每公斤 27 元。)

5. 吳郭魚：

(1) 全魚產品(稅則號列 0302710000、0303230000)：每公斤 8 元。

(2) 魚片產品(稅則號列 0304310000、0304610000)：每公斤 31 元。

6. 虱目魚

(1) 全魚產品(稅則號列 0303898943)：每公斤 10 元。

(2) 魚片產品(稅則號列 0304899024)：每公斤 44 元。

7. 觀賞水族：每公斤 100 元。

8. 鬼頭刀：每公斤 33 元。

(1) 魷魚 冷凍魷魚(稅則號列 03074321905、03074320906、03074329907)：每公斤 12 元。

(2) 乾魷魚(稅則號列 03074922105、03074923006)：每公斤 33 元。

(三) 第三階段：115 年 1 月 1 日至 115 年 12 月 31 日。

獎勵基準與第二階段相同，若有變動將依據農業部公告調整。

七、申請方式：按因應美國關稅擴大海外行銷支持措施作業流程(如附件 3)辦理。

(一) 申請期限：

1. 申請期限：請於貨品出口報關次日起 60 日內提出申請，逾期不提出申請者，不予獎勵。

2. 為配合本計畫自出口日期 114 年 4 月 5 日起實施，4 月 5 日至 10 月 9 日間出口批次，應於 114 年 12 月 10 日以前(含當日)提出申請。

3. 115 年度自 115 年 6 月 16 日開始受理，115 年 1 月 1 日至 6 月 16 日

間出口批次，應於 115 年 8 月 15 日以前(含當日)提出申請。

4. 期日說明：

- (1) 本計畫所稱日期，除另有載明外，係以臺灣時間計算。
- (2) 工作天以行政院人事行政總處核定之 114 年(西元 2025 年)政府行政機關辦公日曆表所載上班日期為準。

5. 獎勵請領期限：

- (1) 114 年 10 月 9 日開始受理申請，114 年度出口品項最遲應於 114 年 12 月 15 日前提出申請，獎勵金將自 114 年 12 月 1 日起依序撥付。114 年 12 月 31 日前出口且於 114 年 12 月 16 日以後申請者，獎勵基準仍以第二階段獎勵基準為依據，獎勵金將順延至 115 年撥付。
- (2) 115 年 06 月 16 日起開始受理申請，115 年度出口最遲應於 115 年 12 月 15 日前提出申請，獎勵金將自 115 年 9 月 1 日起依序撥付。115 年 12 月 31 日前出口且於 115 年 12 月 16 日以後申請者，獎勵金將順延至 116 年撥付。

(二) 獎勵請領檢附資料

1. 海外拓銷獎勵金經費申請表(用印)(如附件 4)。
2. 外銷品項之農漁民交貨明細表(用印)：
 - A. 農糧類請填寫交貨明細表(用印)(如附件 5)。國產茶茶葉產品限全部使用國產原料，並應檢附產銷履歷（並於農糧產品產銷履歷資訊系統登錄出貨批次及數量等資訊）、有機驗證等佐證文件資料。
 - B. 養殖漁業請填寫交貨明細表(用印)(如附件 6)。
 - C. 觀賞水族請填寫交貨明細表(用印)(如附件 7)
 - D. 海洋漁業請填寫交貨明細表(用印)(如附件 8)。
3. 海關開立之出口報單第五聯正本(出口證明聯)。
4. 包裝清單(Packing list)(加註與正本相符，內容需可勾稽出口報單或裝運提單)。
5. 運輸業者開立之裝運提單影本(加註與正本相符)。
6. 若出口人與申請人不同時，應另檢附合作說明書(如附件 9)且逐批檢附。

7. 海洋漁業115年出口者，須另檢附以下文件：

- a 鬼頭刀品項為近海捕撈漁獲請擇一提供「漁市場交貨明細表」或「卸魚聲明書」；為遠洋捕撈漁獲則提供「卸魚聲明收繳通知書」。
- b 鮪魚品項請提供漁業署簽發之「輸美資格證明書」(Certificate of Admissibility, COA)

8. 若於 114 年 4 月 5 日至 8 月 6 日出口報關，且於美東時間 10 月 5 日後報關進口者或從保稅倉儲提領者，應另檢附進口證明文件。

9. 其他農業部指定相關證明文件。

(三) 獎勵金額以淨重計算，觀賞水族以毛重計算，申請重量與出口報單、裝運提單及佐證相關文件所列重量出現差異，以重量最少者計算。

(四) 以一出口報單號碼為單位，逐筆填寫。

一張出口報單內具有多筆貨櫃或多個供貨來源單位，仍以一出口報單號碼申請。如供貨單位(含農民、集貨包裝場、加工廠)、出口國家、航運模式有異動時，應視為新的一筆資料，須重新提出申請。

(五) 補正及修正期限：

1. 申請人接獲通知補正後應主動聯繫生產力中心提供出口報單號碼及實際出口數量以供核對。
2. 經生產力中心確認外銷業者檢送請款資料不全時，即由該中心通知，請申請人於接到電子郵件或書面通知隔日起 **3 個工作天**內完成補正，以加速獎勵金核撥作業。非屬影響獎勵金額計算之情形，原則以**補正一次為限**。

(六) 本計畫依限提出申請且資料審核合格者，優先辦理核銷，逾期送件申請經通知補正仍未完成，不予受理其申請。

八、查核機制：

1. 申請人申請獎勵時，即表示同意農業部提供公司名稱、統一編號及出口品項等資訊予財務部關務署，本計畫另協請財政部關務署協助查證出口貨品數量及貨櫃退運資訊，屆時務必配合查驗作業。
2. 申請作業期間請各申請人及其供貨單位(包含集貨包裝場、個別農民)配合農業部及所屬機關、受理單位實地查核作業，倘未能配合抽檢者，該筆申請案退件不予受理；另生產力中心亦不定期稽核申請資料正確性及

完整性。

九、注意事項：

- (一)本規範將依據產銷情形及計畫經費不定期公告調整，並保留暫停或終止本計畫之權利，請電洽生產力中心專線諮詢或逕至農業部官方網站最新消息下瞭解最新作業規範；本規範為公開資訊，不得以未接獲通知為由要求補償申請，申請人應自行概括承受損失。
- (二)本規範申請拓銷獎勵之貨品，不得重複申請農業部其他同性質補助或獎勵計畫。
- (三)申請表單自動戳記帶入申請時間戳記，經費請領未完成者：包含未辦理申請、申請逾期、申請資料錯誤、缺漏、誤繕未依限修正、申報非第五點第一項各款貨品出口稅則號列、或其他疑義且無法確認之情事，將不具申請獎勵金請領資格，不予受理申請，如申請人仍提出申請者，由生產力中心逕行退件不另通知
- (四)倘有下列情形之一者，農業部不予獎勵，已獲獎勵者得撤銷或廢止其一部分或全部獎勵，並應作成書面行政處分限期命其返還；屆期未返還者，依法移送行政執行：
 1. 申報非第五點第一款貨品出口稅則號列及品項。
 2. 檢附之文件、資料有虛偽不實之情事。
 3. 未依計畫申請獎勵或有虛報、浮報之情事。
 4. 貨品未確實進入外銷目標國，仍提出申請者。
 5. 貨品遭進口國退運、銷毀或通報異常，以及計畫執行期間遭舉發違規事實，如：財政部關務署或相關單位人員查驗發現貨櫃內容物與出口報單不符者、接獲相關單位通報貨品遭檢出農藥殘留量超過進口國容許量，遭檢出有害生物，或其他違規事實等。
 6. 更改報單號碼或透過財政部關務署關港貿單一窗口網站查詢，未能查詢到該筆報關資料、未完成結關出口者等。
 7. 經發現有惡意削價競爭疑慮，或其他經農業部認定不符計畫目標及有損臺灣農漁產品出口聲譽相關事項。
- (五)本規範獎勵金之發放，視農業部預算挹注情形及我國對美談定之臺美對等貿易協定(ART)或美方相關稅率變化調整規定等辦理，倘發生農業部年度

預算未獲立法院審議通過或經凍結或經部分刪減，農業部得視實際需要，配合調整獎勵款額或撥款進度，受獎勵者不得異議。如經費用罄，亦得不受獎勵期間限制，提前結束獎勵作業，並採資料審查合格順序，核發獎勵金至經費用罄止。

(六)申請人於登錄資料後應再次確認資料已有效送達，如有任何因電腦、網路、技術或其他不可歸責於農業部及受理單位之事由，而使申請人所登錄之資料有所遺失、錯誤、無法辨識或毀損導致資料無效之情況，農業部及受理單位不負任何法律責任。

(七)商業合約衍生之貿易糾紛事件或因獎勵申請對象間之爭議案件非本計畫權責查處範圍，涉事者應自行蒐集證據後，按民法及刑法相關規定辦理。

附件1

合作出口實績證明書

出口人(甲方)：_____

合作對象(乙方)：_____

茲經雙方確認，於 年 月 日至 年 月 日期間，甲方確實與乙方就_____ (品項名稱)出口至美國事宜進行合作。甲方同意提供乙方相關輸美實績證明文件，供乙方申請農業部「因應美國關稅鼓勵拓展美國高端外銷市場支持措施獎勵計畫」之獎勵金。

本合作出口實績證明書經雙方合意訂之，特此證明。

此致

農業部

出口人(甲方)及負責人：

(填寫並用印大小章)

統編： 地址：

電話：

乙方及負責人：

(填寫並用印大小章)

統編：

地址：

電話：

中華民國 年 月 日

附件 2、獎勵品項之實施期間及獎勵標準表

獎勵基準單位：新臺幣元/每公斤

品項	適用稅號	獎勵期間(美東時間)	獎勵基準
花卉及其種苗	關稅稅則號列第六章 06## (0602.10.##、0602.20.##、0602.90.10，以及其他非花卉及其種苗之菇類、蔬菜、果樹苗等皆除外。)	114/4/5 至 114/8/6	21
		114/8/7 至 115/12/31	40
毛豆	毛豆(稅則號列 07089000104) 冷凍毛豆仁(稅則號列 07102990116) 冷凍帶莢毛豆(稅則號列 07102990198) 酸漬除外之調製或保藏毛豆仁(稅則號列： 20049090111) 酸漬除外之調製或保藏帶莢毛豆(稅則號列： 20049090120)	114/4/5 至 114/8/6	4
		114/8/7 至 115/12/31	7
國產茶	綠茶(未發酵)，每包不超過 3 公(稅則號列： 09021000) 薰芬綠茶，每包超過 3 公斤(稅則號列： 09022000) 其他綠茶(未發酵)，每包超過 3 公斤(稅則號 列：09022000) 部分發酵茶，每包不超過 3 公斤(稅則號列： 09023020) 其他紅茶(發酵)，每包不超過 3 公斤(稅則號 列：09023090) 部分發酵茶，每包超過 3 公斤(稅則號列： 09024020) 其他紅茶(發酵)，每包超過 3 公斤(稅則號 列：09024090)	114/4/5 至 114/8/6	19
		114/8/7 至 114/11/12	36
鱸魚	鱸魚，生鮮或冷藏(稅則號列：0302840000) 其他鱸魚，生鮮或冷藏(稅則號列： 0302898960) 生鮮或冷藏鱸魚肉(不論是否經剝細)(稅則 號列：0304599030) 冷凍鱸魚(稅則號列：0303840000) 其他冷凍鱸魚(稅則號列：0303898944)	114/4/5 至 114/8/6	10
		114/8/7 至 115/12/31	14
	生鮮或冷藏鱸魚片(稅則號列：0304499030) 冷凍鱸魚片(稅則號列：0304899070)	114/4/5 至 114/8/6	10
		114/8/7 至 115/12/31	27

品項	適用稅號	獎勵期間(美東時間)	獎勵基準
吳郭魚	吳郭魚，生鮮或冷藏(稅則號列：0302710000) 冷凍吳郭魚(稅則號列：0303230000)	114/4/5 至 114/8/6	5
		114/8/7 至 115/12/31	8
	生鮮或冷藏吳郭魚片(稅則號列：0304310000) 冷凍吳郭魚片(稅則號列：0304610000)	114/4/5 至 114/8/6	5
		114/8/7 至 115/12/31	31
虱目魚	冷凍虱目魚(稅則號列：0303898943)	114/8/7 至	10
	冷凍虱目魚片(稅則號列：0304899024)	115/12/31	44
觀賞水族	觀賞用活蝦(擬匙指蝦屬、米蝦屬、新米蝦屬、 蜆蝦屬、鞭腕蝦屬及活額蝦屬)(稅則號列： 03063620602) 其他觀賞用魚(稅則號列：03011900906) 其他觀賞用魚，淡水(稅則號列：03011100904) 錦鯉(稅則號列：03011100101) 保育類觀賞用魚類(稅則號列：03011100209) 保育類熱帶魚類(稅則號列：03011900103) 鯉魚(稅則號列：03019300004) 其他鯉魚(稅則號列：03019922002)	114/8/7 至 115/12/31	100
鬼頭刀	冷凍鱈魚(稅則號列：0303898942) 冷凍鱈魚片(稅則號列：0304899023)	114/4/5 至 114/8/6	19
		114/8/7 至 115/12/31	33
魷魚	其他冷凍魷魚(赤魷屬、鎖管屬、太平洋魷屬)， 但未燻製(稅則號列：03074321905) 其他冷凍魷魚，但未燻製(稅則號列： 03074320906) 其他冷凍魷魚，但未燻製(稅則號列： 03074329907)	114/8/7 至 115/12/31	12
	乾魷魚(赤魷屬、鎖管屬、太平洋魷屬、軟翅 仔屬)，但未燻製(稅則號列：03074922105) 其他乾、鹹或浸鹹魷魚，但未燻製(稅則號列： 03074923006)		33

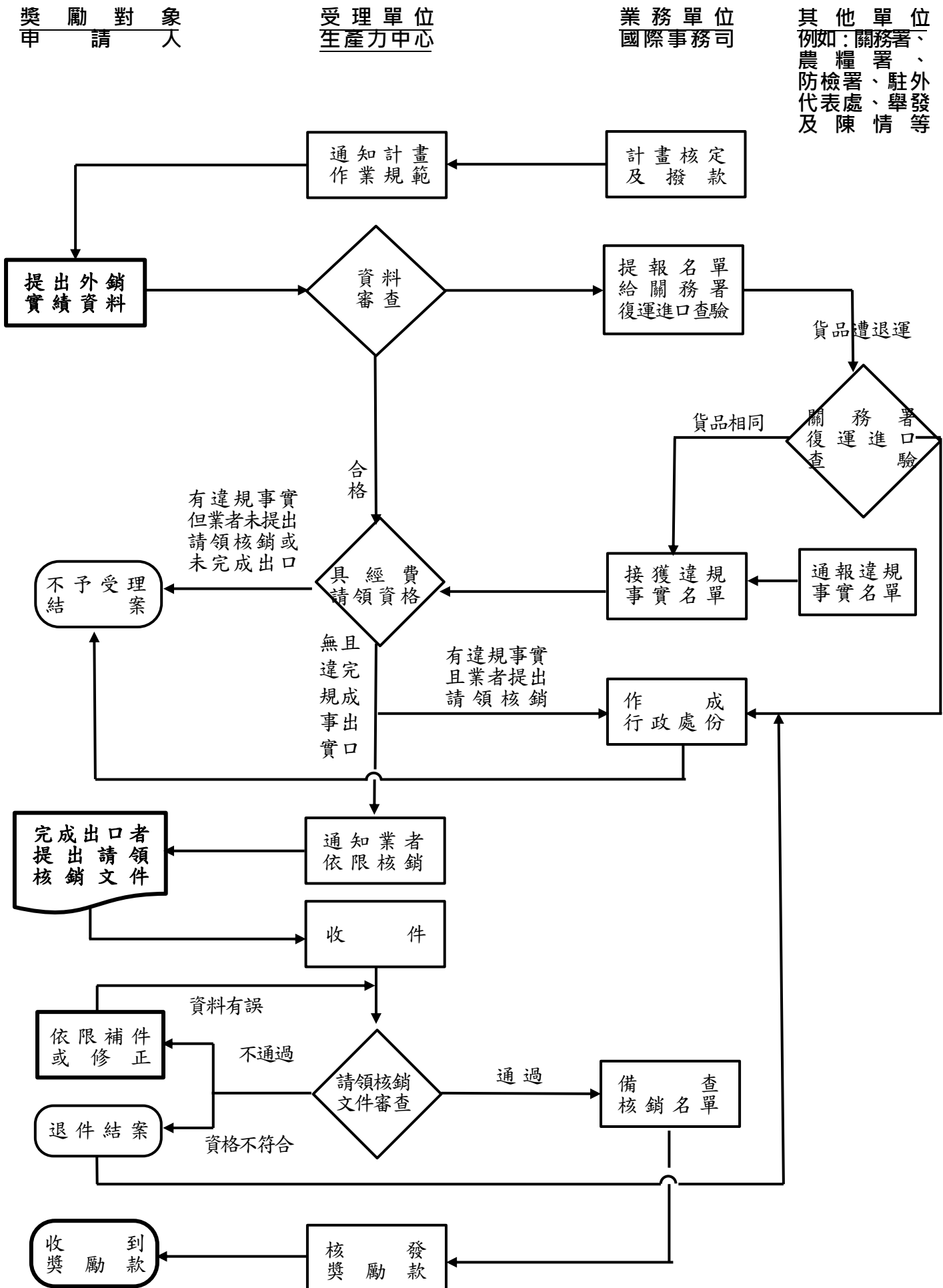
註 1：其他品項經本部公告後納入。

註 2：茶葉產品限全部使用國產原料，並應檢附產銷履歷（並於農糧產品產銷履歷資訊系統登錄出貨批次及數量等資訊）、有機驗證等佐證文件資料。

註 3：請確實申報貨品出口稅則號列，申報其他號列不予獎勵。

註 4：獎勵期間以我國出口報關日期為依據；4 月 5 日至 8 月 6 日期間出口報關者，倘未提出於美東時間 10 月 5 日凌晨零時 1 分後報關進口者或從保稅倉儲提領者(檢附進口證明資料)，即視為第一階段獎勵期間。

附件 3、因應美國關稅鼓勵拓展美國高端外銷市場支持措施計畫作業流程



附件 4、海外拓銷獎勵申請表

本表單由系統匯出

範例

申請序號	申請日期	報關日期	出口報單號碼	航模運式	貨櫃編號	供貨單位	品項	實際出口數量(公斤)	收購價格(元/公斤)	獎勵基準(元/公斤)	申請獎勵金額(新臺幣元)	美東時間10月5日後報關進口
1	5/1	4/29	DA 0000000016	空運	無	農民 A	毛豆	80	23			不適用
2	10/1	8/1	DA 0000000017	海運	OERUxxxx	農民 B	國產茶	3,000	28			是
申請序號	申請日期	報關日期	出口報單號碼	航模運式	貨櫃編號	供貨加工廠	品項	實際出口數量(公斤)		獎勵基準(元/公斤)	申請獎勵金額(元)	美東時間10月5日後報關出口
1	10/2	8/4	DA 0000000018	海運	OERUxxxx	加工廠 A	鱸魚	2,000				是

備註：1.報單號碼欄(收單關別/出口關別/民國年度/報關業者箱號/流水號)，為 14 碼代碼。例如:DABC08037G4016，若無「出口關別」3、4 碼改為 2 個半型空白，不須加斜線。

2.空運無貨櫃編號者可於本表「貨櫃編號」欄位內填入「無」。

3.請申請人列印本表單，確認後資料無誤，用印後回傳，請勿以修圖軟體、浮水印方式蓋章。

4.114 年 4 月 5 日至 8 月 6 日出口報關且於美東時間 10 月 5 日後報關進口者或從保稅倉儲提領，適用第二階段獎勵基準。

5.獎勵金額計算原則為實際出口數量乘以獎勵基準，加總後若有小數則無條件捨去。例如：124.4X8+224.2X8=2788.8 元，核發金額為新台幣 2788 元整。

申請人：○○○公司

聯絡人：○○○

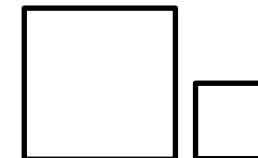
負責人：○○○

聯絡電話：○○○

統一編號：○○○

通訊地址：○○○

申請人大小章：



中華民國 年 月 日(自動戳記帶入)

附件 5、農民交貨明細表

本表單由系統匯出

範例

申請序號：○○○

申請日期：114.00.00(自動戳記帶入)

申請人：○○○公司

統一編號：

報關日期：114.00.00

聯絡人：○○○

聯絡電話：0900-000000

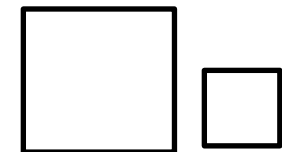
集貨包裝場/加工廠：○○○合作社

編號	姓名	電話	地址	面積 (公頃)	交貨重量 (公斤)		品項	收購單價 (元/公斤)	供貨地點 (田區地號)
1	○○○	0900-000000	○○縣○○市○○路○○號	000	00000		毛豆	00	○○市○○段 ○○小段段 ○○地號
合計									
編號	姓名	電話	地址	面積 (公頃)	交貨數量 (枝.株.盆)	交貨重量 (公斤)	品項	收購單價 (元/枝.株.盆)	供貨地點 (田區地號)
1	○○○	0900-000000	○○縣○○市○○路○○號	000	20 株	10	花卉及其種苗 (蝴蝶蘭)	100	○○市○○段 ○○小段段 ○○地號
合計									

備註：1.收購價格由申請人與產地農民或合作社場、加工廠、製茶廠雙方依品質議定，為維持農民合理收益。

2.請申請人列印本表單，確認後資料無誤，用印後回傳，請勿以修圖軟體、浮水印方式蓋章。

申請人(大小章)：



中華民國 年 月 日

附件 6、漁民交貨明細表

本表單由系統匯出

範例

申請序號：○○○

申請日期：114.00.00(自動戳記帶入)

申請人：○○○公司

統一編號：

報關日期：114.00.00

聯絡人：○○○

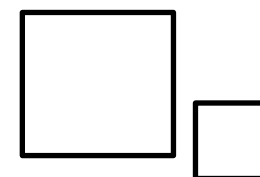
聯絡電話：0900-000000

編號	姓名	電話	縣市地區	面積 (公頃)	交貨重量 (公斤)	品項	收購單價 (元/公斤)	魚塢編號
1	○○○漁民 A		高雄市 ○○區	000	00000	吳郭魚	00	○○號
合計								

備註：1.收購價格由申請人與產地漁民或合作社場、加工廠雙方依品質議定，且應維持漁民合理收益。

2.請申請人列印本表單，確認後資料無誤，用印後回傳，請勿以修圖軟體、浮水印方式蓋章。

申請人(大小章)：



中華民國 年 月 日

附件 7、觀賞水族漁民交貨明細表

本表單由系統匯出

範例

申請序號：○○○

申請日期：114.00.00(自動戳記帶入)

申請人：○○○公司

統一編號：

報關日期：114.00.00

聯絡人：○○○

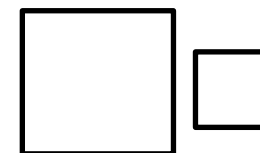
聯絡電話：0900-000000

編號	姓名	電話	縣市地區	交貨數量 (尾、隻)	交貨重量 (公斤)	品項	收購單價 (元/尾、隻)	供貨地點 (魚塭編號或地址)
1	○○○	0900-000000	高雄市○○區	100	10	觀賞水族 (血鸚鵡)	100	○○○號
合計								

備註：1.收購價格由申請人與產地漁民或合作社場、加工廠雙方依品質議定，且應維持漁民合理收益。

2.請申請人列印本表單，確認後資料無誤，用印後回傳，請勿以修圖軟體、浮水印方式蓋章。

申請人(大小章)：



中華民國 年 月 日

附件 8、海洋漁業漁民交貨明細表

本表單由系統匯出

範例

申請序號：○○○

申請日期：114.00.00(自動戳記帶入)

申請人：○○○公司

統一編號：

報關日期：114.00.00

聯絡人：○○○

聯絡電話：0900-000000

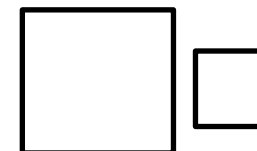
編號	漁獲來源 (批發市場/漁船船名)	電話	地址	品項	交貨重量 (公斤)	收購單價 (元 / 公斤)	供貨縣市
1	漁船名稱 (漁船編號)	0900-000000	○○縣○○市○○路○○號	魷魚	00	00	台北市
合計							

備註：1.收購價格由申請人與產地漁民或合作社場、加工廠雙方依品質議定，且應為維持漁民合理收益。

2.請申請人列印本表單，確認後資料無誤，用印後回傳，請勿以修圖軟體、浮水印方式蓋章。

3.「漁獲來源」欄位請填列申請人申請獎勵貨品之採購來源或對象，如批發市場(限生產地魚市場)或漁船(名稱及漁船編號)，魷魚等遠洋魚種應填列漁船資訊。

申請人(大小章)：



中華民國 年 月 日

附件9

合作說明書

出口人(甲方)：_____與乙方：_____雙方確實於
年 月 日至 年 月 日期間外銷_____ (品項)至美國，甲方同
意由乙方申請農業部「因應美國關稅鼓勵拓展美國高端外銷市場支持措
施獎勵計畫」之獎勵金，其同意申請之出口報單號碼及出口數量如下：

出口報關號碼：

出口數量(淨重總數)：_____公斤

本合作說明書經雙方合意訂之，特此證明
此致

農業部

出口人(甲方)及負責人： (填寫並用印大小章)

統編： 地址：

電話：

乙方及負責人： (填寫並用印大小章)

統編：

地址：

電話：

中華民國 年 月 日